

АКУМУЛЯЦІЯ ТЕПЛА ДЛЯ СИСТЕМИ
ОПАЛЕННЯ, ОПТИМАЛЬНИЙ ДЛЯ РОБОТИ
З ТВЕРДОПАЛИВНИМ КОТЛОМ



ТЕХНІЧНИЙ ОПИС

Акумуляційний бак призначений для накопичення та зберігання теплової енергії від різних джерел для системи опалення. По своїй конфігурації оптимізований для роботи з твердопаливним котлом.

МАТЕРІАЛ

Бак виготовлений з вуглецевої конструкційної сталі S235JR (DIN1.0038). Зовнішнє покриття забезпечує підвищену стійкість до механічних впливів та агресивних середовищ.

| Бак | |
|-------|------|
| Р | Т |
| 3 bar | 95°C |



ГАРАНТІЯ

5 років

ТЕПЛОІЗОЛЯЦІЯ

PL/PVC – поліестерова теплоізоляція товщиною 100 мм в кожусі з ПВХ-тканини на замку

PU/PVC – теплоізоляція з еластичного пінополіуретану товщиною 90 мм в кожусі з ПВХ-тканини, що фіксується стяжками

PL/ABS – поліестерова теплоізоляція товщиною 100 мм в кожусі з ABS-пластику на пластикових замках

PS/ABS – ефективна тверда теплоізоляція 100 мм з графітізованого пінополістиролу в кожусі з ABS-пластику. Теплоізоляція преміум класу – відповідає вимогам директиви **ErP 2009/125/EC**

| Модель | V бака, л | Клас енергоефективності ізоляції* |
|--------|-----------|-----------------------------------|
| 100 | 108 | A |
| 200 | 214 | A |
| 300 | 305 | A |
| 400 | 413 | B |
| 500 | 483 | B |
| 750 | 773 | C |
| 1000 | 1008 | C |
| 1500 | 1449 | C |
| 2000 | 2158 | C |
| 2500 | 2554 | – |
| 3000 | 3050 | – |
| 4000 | 4051 | – |
| 5000 | 5055 | – |
| 6300 | 6241 | – |
| 8000 | 8366 | – |
| 10000 | 10492 | – |



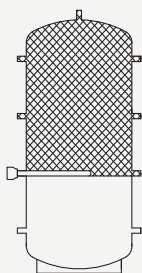
*Клас енергоефективності вказаний для ізоляції PS/ABS.

СПЕЦЗАМОВЛЕННЯ

Можливе проектування і виробництво акумуляційних баків відповідно до потреб замовника, що передбачає зміну габаритів та конфігурацію приєднань.

АКСЕСУАРИ

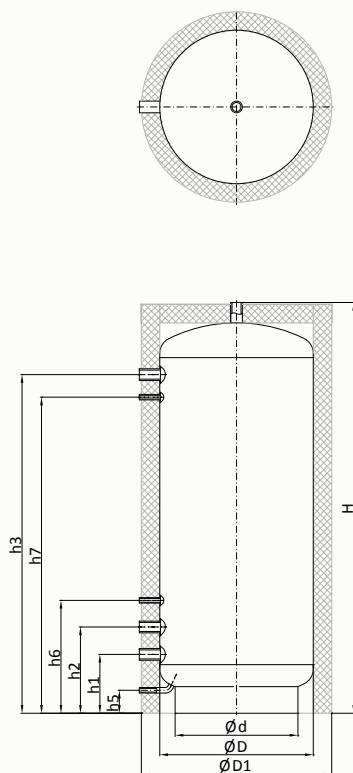
Трубочасті електричні нагрівачі



| Модель | Об'єм зони нагріву, л | 2 кВт | 3 кВт | 4,5 кВт | 6 кВт | 7,5 кВт | 9 кВт | 12 кВт | 15 кВт | |
|--------|-----------------------|---------------------------|-------|---------|-------|---------|-------|--------|--------|--|
| | | 1-220 | | 3-400 | | | | | | |
| | | Час нагріву на ΔT=20°, хв | | | | | | | | |
| 100 | 76 | 53 | 35 | 24 | - | - | - | - | - | |
| 200 | 168 | 117 | 78 | 52 | 39 | 31 | - | - | - | |
| 300 | 259 | 180 | 120 | 80 | 60 | 48 | - | - | - | |
| 400 | 337 | 235 | 157 | 104 | 78 | 63 | 52 | - | - | |
| 500 | 408 | 284 | 189 | 126 | 95 | 76 | 63 | - | - | |
| 750 | 646 | 450 | 300 | 200 | 150 | 120 | 100 | 75 | - | |
| 1000 | 837 | 583 | 389 | 259 | 194 | 155 | 130 | 97 | 78 | |
| 1500 | 1186 | 826 | 551 | 367 | 275 | 220 | 184 | 138 | 110 | |
| 2000 | 1743 | 1214 | 810 | 540 | 405 | 324 | 270 | 202 | 162 | |
| 3000* | 2451 | 1708 | 1138 | 759 | 569 | 455 | 379 | 285 | 228 | |
| 4000* | 3217 | 2241 | 1494 | 996 | 747 | 598 | 498 | 374 | 299 | |
| 5000* | 4222 | 2941 | 1961 | 1307 | 980 | 784 | 654 | 490 | 392 | |

Примітка* Для баків 3000-5000 потрібен перехідник для підключення ТЕНа.

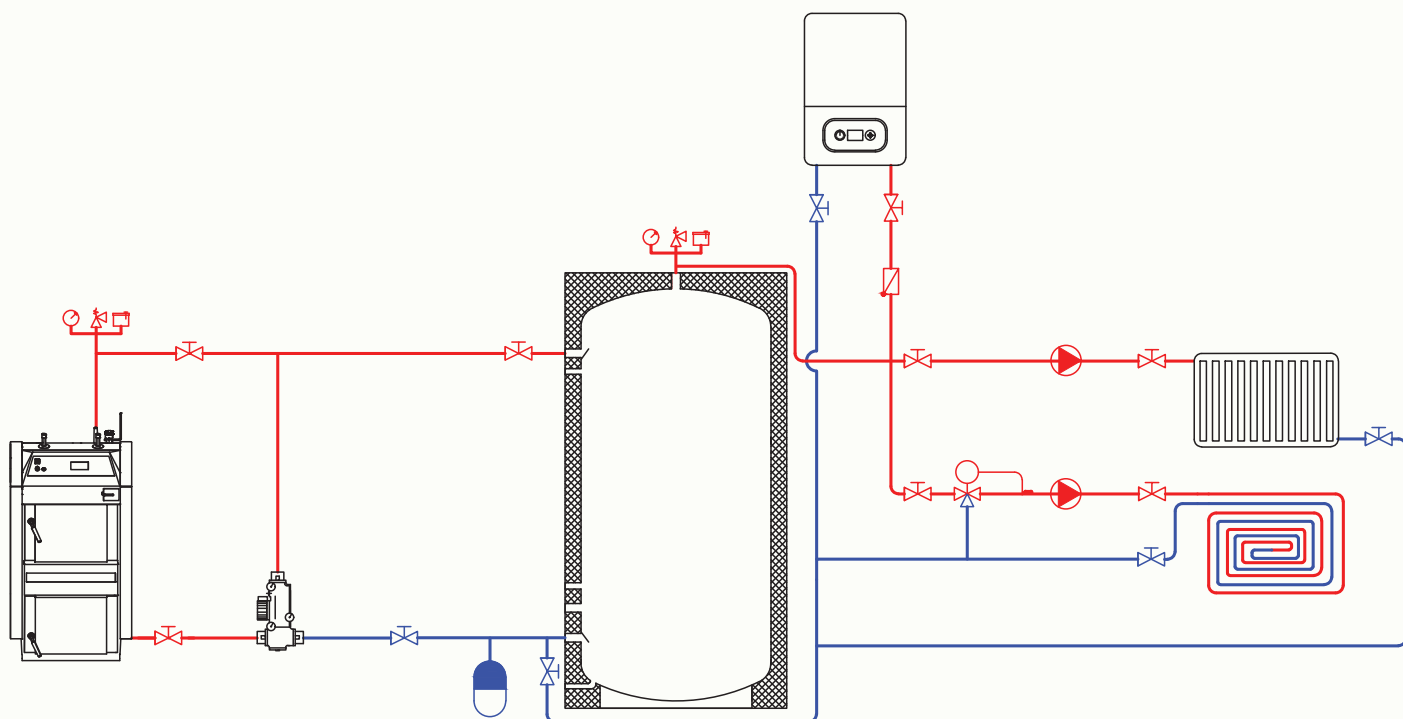


ГАБАРИТНІ ПРИЄДНУВАЛЬНІ РОЗМІРИ

ПОЗНАЧКИ

- Н, h1-h3** Патрубки подаючих і зворотних магістралей підігрівуючих контурів
- h5** Патрубок технологічний
- h6-h7** Патрубки датчиків температури

| Модель | Габарити, мм | | | Приєднувальні розміри, мм | | | | | | |
|--------|--------------|------|------|---------------------------|---|------|------|-----|-----|------|
| | ØD1 | ØD | Ød | H | h1 | h2 | h3 | h5 | h6 | h7 |
| 100 | 600 | 400 | 300 | 1055 | 211 | 346 | 811 | 95 | 446 | 711 |
| | | | | | 1" | 1 ½" | 1" | | ½" | |
| 200 | 680 | 480 | 400 | 1410 | 236 | 371 | 1103 | 94 | 501 | 993 |
| | | | | | 1 ½" | | | | ½" | |
| 300 | 680 | 480 | 400 | 1910 | 236 | 371 | 1603 | 94 | 501 | 1493 |
| | | | | | 1 ½" | | | | ½" | |
| 400 | 800 | 600 | 450 | 1700 | 256 | 390 | 1373 | 94 | 520 | 1263 |
| | | | | | 1 ½" | | | | ½" | |
| 500 | 800 | 600 | 450 | 1950 | 256 | 390 | 1623 | 94 | 520 | 1513 |
| | | | | | 1 ½" | | | | ½" | |
| 750 | 950 | 750 | 600 | 2010 | 287 | 421 | 1654 | 125 | 551 | 1544 |
| | | | | | 1 ½" | | | | ½" | |
| 1000 | 1050 | 850 | 700 | 2060 | 315 | 449 | 1682 | 143 | 579 | 1572 |
| | | | | | 1 ½" | | | | ½" | |
| 1500 | 1200 | 1000 | 850 | 2150 | 360 | 494 | 1727 | 188 | 624 | 1617 |
| | | | | | 1 ½" | | | | ½" | |
| 2000 | 1400 | 1200 | 1000 | 2250 | 411 | 545 | 1778 | 200 | 675 | 1668 |
| | | | | | 1 ½" | | | | ½" | |
| 3000 | 1600 | 1400 | 1150 | 2350 | 477 | 592 | 1825 | 220 | 722 | 1715 |
| | | | | | 2" | | | | ½" | |
| 4000 | 1800 | 1600 | 1300 | 2400 | 482 | 616 | 1849 | 240 | 746 | 1739 |
| | | | | | 2" | | | | ½" | |
| 5000 | 1800 | 1600 | 1300 | 2900 | 482 | 616 | 2349 | 240 | 746 | 2239 |
| | | | | | 2" | | | | ½" | |
| 6300 | 2100 | 1900 | - | 2850 | Конфігурація та розміри патрубків по запити замовника | | | | | |
| 8000 | 2100 | 1900 | - | 3600 | | | | | | |
| 10000 | 2100 | 1900 | - | 4350 | | | | | | |

Схема принципова і не замінює кваліфікований монтаж:
при проектуванні слід дотримуватись відповідних стандартів і норм.



ПОЗНАЧЕННЯ



Бак акумуляційний
ВТА 4 ЕКОНОМ



Газовий/електричний
котел



Твердопаливний котел



Термомішуючий
пристрій Laddomat



Радіатор опалення



Тепла підлога



Розширювальний бак



Група безпеки



Циркуляційний насос



Триходовий клапан
з виносним датчиком



Запірна арматура



Зворотній клапан